

ARTICULO: 5971

Reductor Manual de Emergencia

Gear Box for Emergency Control

Aplicaciones

Los reductores manuales de emergencia están diseñados para poder actuar manualmente la válvula con actuador en el caso de falla o falta de aire o energía. Este tipo de reductores poseen un sistema de desembrague para utilizar en actuadores doble efecto, el mismo es instalado entre el actuador y la válvula. El reductor tiene sistema de conexión ISO 5211.

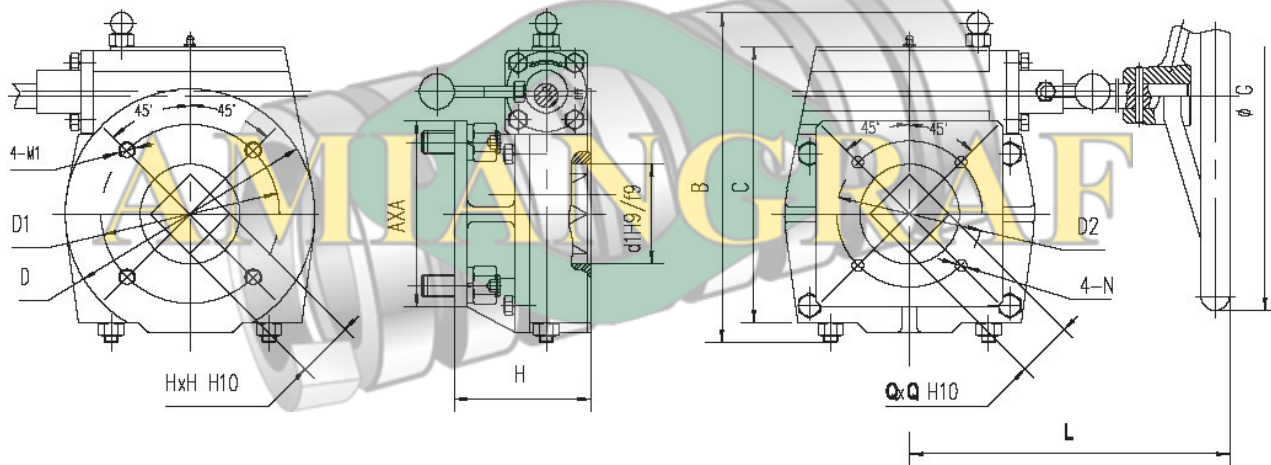
Applications

The gear operators are designed to provide a means of manually overriding pneumatic valve actuators in power and process applications when the air or power supply fails.

These gear operators employ a declutchable design for use with double acting actuators. The gear operators are installed between the actuator and valve.

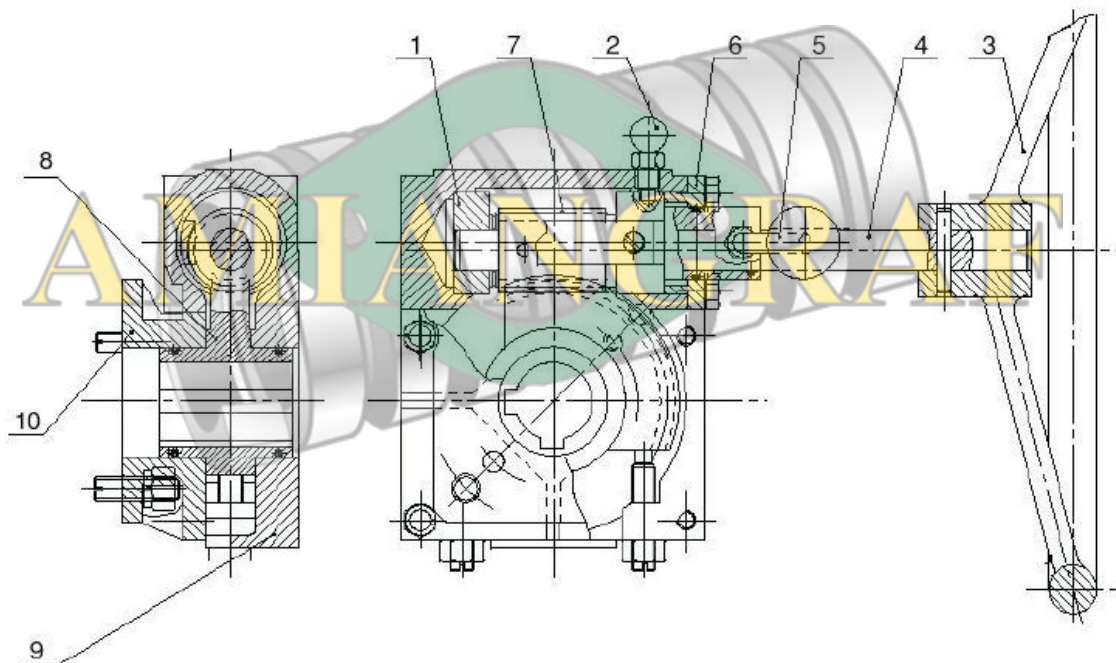
The gear operators are designed according to ISO 5211 standard.





Ref.	Relación / Gear Ratio	Par / Torque	Dimensiones / Dimensions (mm)					Peso (Kg) Weight
			L	B	C	H	G	
5971 04	26:1	300 Nm	192	166	130	71	200	5
5971 05	38:1	700 Nm	195	191	156	82	300	15
5971 06	54:1	1200 Nm	223	234	199	88	300	17

Ref.	H x H	Dimensiones de conexión con válvula / Connection Dim with Valve			Dimensiones de conexión con Actuador / Connection Dim with Actuator			
		D	ISO 5211	4 - M1	D2	ISO 5211	Q x Q	4 - N
5971 04	17 x 17	70	F07	4-M8	70	F07	17 x 17	4-M8
5971 05	27 x 27	102	F10	4-M10	102	F10	27 x 27	4-M10
5971 06	36 x 36	125	F12	4-M12	125	F12	36 x 36	4-M12



o	Denominación / Name		Material	
1	Excéntrico	Eccentric	BRONCE	BRONCE
2	Perno de fijación de posición	Positioning pin assembly	ACERO	STEEL
3	Volante	Hand wheel	H. FUNDIDO	CAST IRON
4	Eje	Worm Shaft	ACERO	STEEL
5	Maneta	Handle	ACERO	STEEL
6	Cuerpo	Body	H. FUNDIDO	CAST IRON
7	Piñón	Worm	ACERO	STEEL
8	Corona	Worm Gear	F. NODULAR	DUCTILE IRON
9	Carcaza	Housing	H. FUNDIDO	H. FUNDIDO
10	Brida acoplamiento	Bracket cap	H. FUNDIDO	H. FUNDIDO