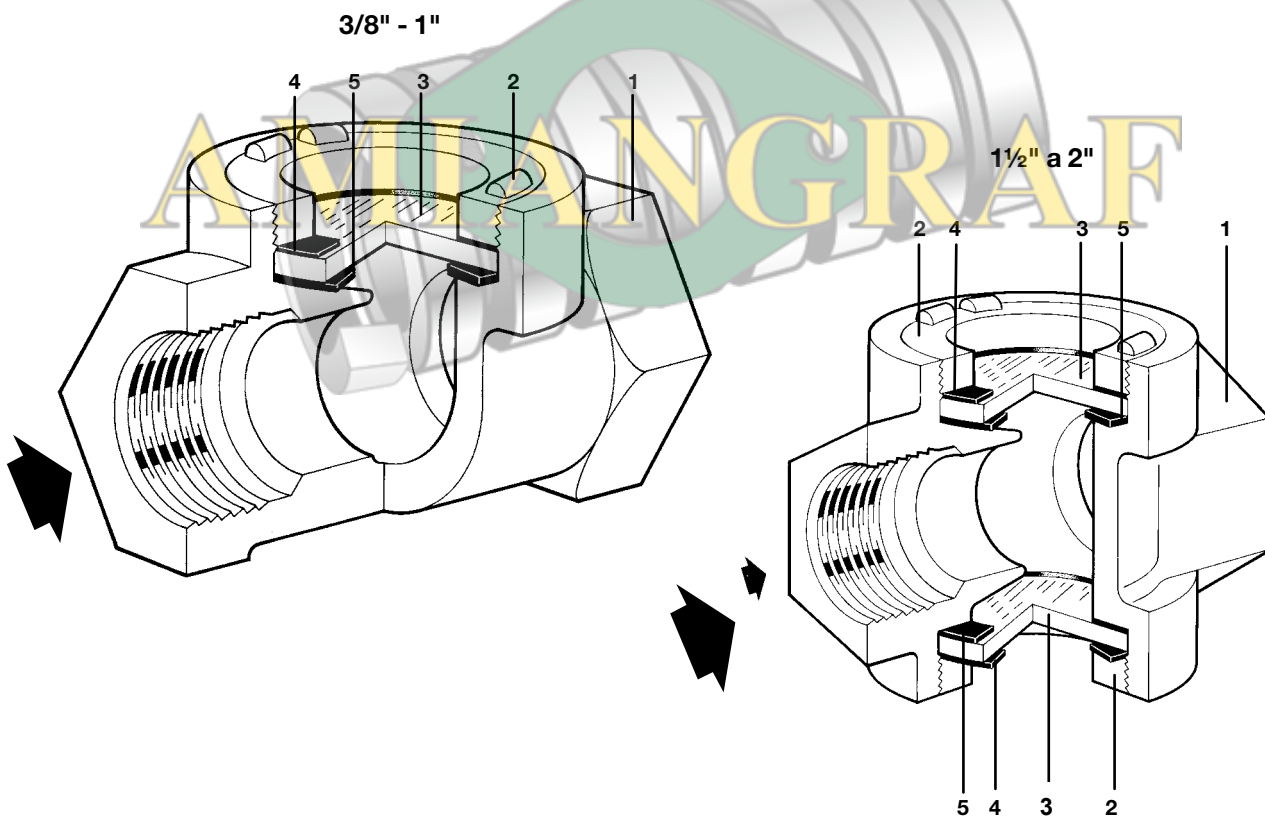




Visores de simple y doble mirilla



Descripción

Los visores Spirax Sarco colocados aguas abajo de una trampa para vapor permiten verificar el comportamiento de la misma. Cuando son varias las trampas que descargan a un sistema cerrado de retorno, los visores proveen un medio práctico para controlarlas.

Los visores también pueden indicar el estado en que se encuentra el sistema de vapor: por ejemplo si el cristal del visor se enturbia, es índice que el vapor arrastra oxígeno libre y dióxido de carbono provocando corrosión en las líneas de condensado. También los compuestos empleados para el tratamiento del agua puedan estar depositándose en parte del sistema.

Existen dos modelos de visores: de simple y de doble mirilla. Este último puede ser iluminado desde la mirilla opuesta para visualizar mejor el flujo.

Condiciones límite

$\frac{3}{8}$ " a 1"

PMO- Máxima presión de operación: 3,5 bar g

TMO- Máxima temperatura de operación: 148°C

Máxima presión a temperatura ambiente: 7 bar g
1½" a 2"

PMO-Máxima presión de operación: 4 bar g

TMO-Máxima temperatura de operación: 152°C

Máxima presión a temperatura ambiente: 7 bar g

Medidas y conexiones

$\frac{3}{8}$ ", ½", $\frac{3}{4}$ " y 1" roscadas BSPT (Simple mirilla).

1½" y 2" roscadas BSPT (Doble mirilla).

Material

No. Parte		Material
1	Cuerpo	$\frac{3}{8}$ " a 1" Latón forjado
		1½" a 2" Hierro fundido
2	Aro	Latón forjado
3	Vidrio	Vidrio templado
4	Junta superior	KLINGER-SIL C4430
5	Junta inferior	KLINGER-SIL C4430

Como especificar

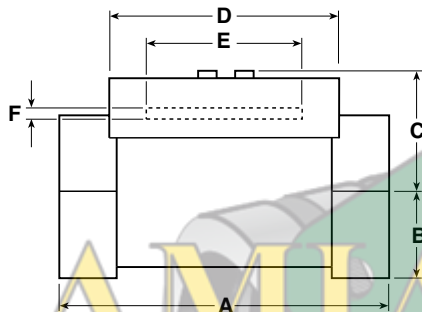
Ejemplo:

1 -Visor Spirax Sarco de ½" rosca BSPT

Dimensiones/peso (aproximados) en mm y kg

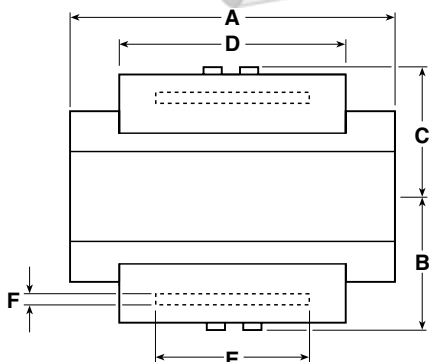
Simple mirilla

Tamaño	A	B	C	D	E	F	Peso
3/8"	89	19	35	64	50	4,8	0,85
1/2"	89	19	35	64	50	4,8	0,82
3/4"	89	19	35	64	50	4,8	0,70
1"	89	24	38	64	50	4,8	0,90



Doble mirilla

Tamaño	A	B	C	D	E	F	Peso
1 1/2"	108	50	50	70	50	4,8	1,90
2"	114	55	55	82	50	4,8	2,20



Repuestos

Las piezas de repuesto disponibles se indican a continuación. No se suministran otras piezas como recambio.

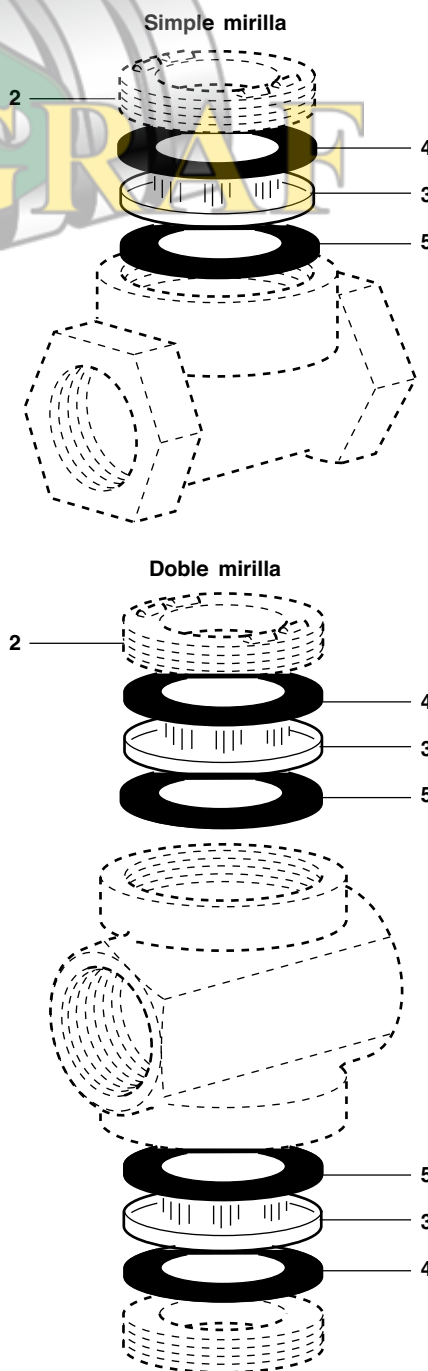
Repuestos disponibles

Juego de vidrio y juntas	3, 4, 5
Juego de juntas	4, 5
Aro	2

Como pasar pedido

Al pasar pedido debe usarse la nomenclatura señalada en el cuadro anterior indicando el tamaño y tipo de mirilla.

Ejemplo: 1 Juego de vidrio y juntas para visor Spirax Sarco de 1"



Instalación

El visor debe instalarse aguas abajo de la trampa a una distancia no mayor a 2 metros de ella. Cuando la trampa es de descarga intermitente, es aconsejable instalar el visor a una distancia de 1 metro como mínimo para reducir la posibilidad de erosión debida a la alta velocidad de la descarga.

Los visores Spirax Sarco pueden instalarse tanto en líneas verticales como horizontales.

Debe tenerse cuidado de no someter a los vidrios a shocks térmicos o de presión. Se aconseja revisar periódicamente el estado de los vidrios y reemplazarlos si fuera necesario.

Mantenimiento

Para realizar el mantenimiento no se necesita retirar el cuerpo del visor de la línea.

Cómo cambiar el vidrio

Desenroscar el aro y sacar las juntas y el vidrio viejo.

Limpiar cuidadosamente el encaje.

Colocar vidrio y juntas nuevas.

Roscar el aro con un par de apriete de 60 - 65 Nm.