



Cert. No. LRQ 0963008

ISO 9001

spirax sarco

TI-P110-01
ST Issue 6

Trampas de balde invertido compactos para vapor SIB 30 y SIB30H

Descripción

Las trampas SIB 30 y SIB 30H son trampas de balde invertido de acero inoxidable y totalmente sellados.

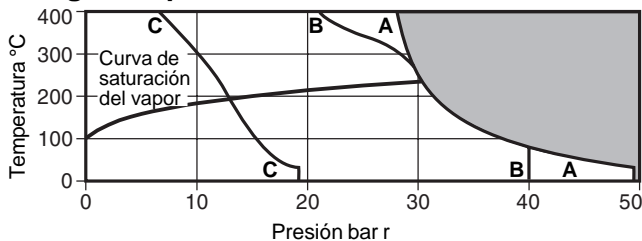
Tamaños y conexiones

½" y ¾" Roscas BSP o NPT
DN 15 y DN20 Preparadas para soldar SW (BS 3799).
DN 15 y DN20 Bridas BS 4504 PN40, ANSI 150 y 300.
Bajo pedido bridas JIS tabla 20, 16 y 10.

Condiciones límite (ISO 6552)

Condiciones máximas de diseño del cuerpo	PN50
PMA - Presión máxima admisible	50 bar r
TMA - Temperatura máxima admisible	400°C
PMO - Presión máxima de trabajo para vapor saturado	30 bar r
TMO - Temperatura máxima de trabajo	400°C
Prueba hidráulica:	75 bar r

Rango de operación



La trampa **no puede** trabajar en esta zona.

*PMO - Presión máxima recomendada

A — A Bridas ANSI 300 Roscada, Preparada para soldar SW.

B — B Bridas BS 4504 PN40

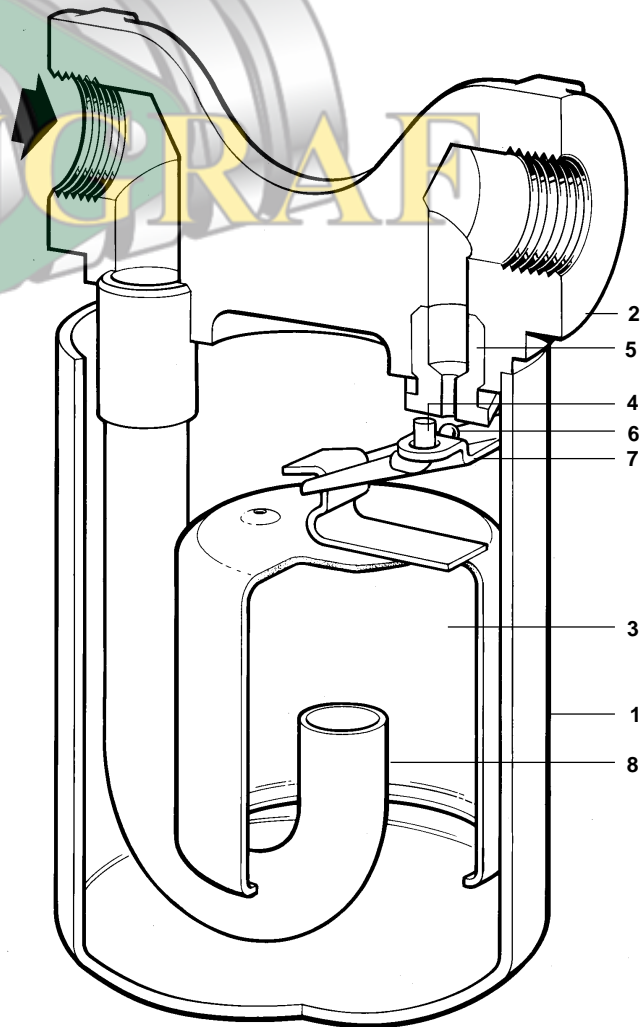
C — C Bridas ANSI 150

ΔPMX - Presión diferencial máxima

ΔPMX	Trampa	
30,0	SIB30/4	SIB30H/5
20,0	SIB30/5	SIB30H/6
12,0	SIB30/6	SIB30H/7
8,5	SIB30/7	SIB30H/8
5,0		SIB30H/10
4,0	SIB30/8	
2,5	SIB30/10	
2,0		SIB30H/12
1,5	SIB30/12	

Materiales

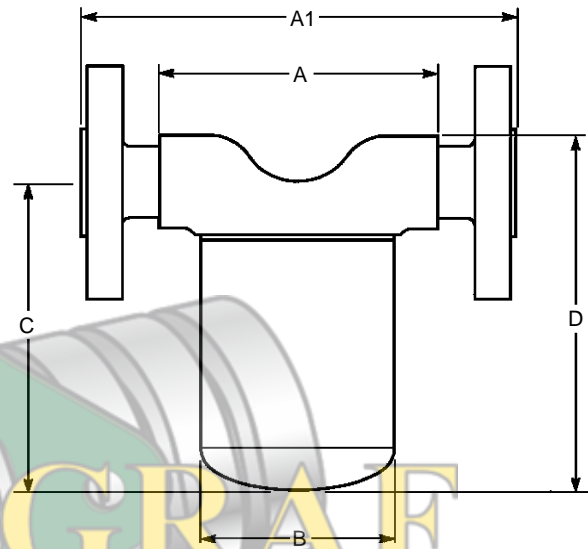
No. Parte	Material	
1 Tapa	Acero inoxidable	ASTM A240 Gr. 304
2 Cuerpo	Acero inoxidable	ASTM A314 Gr. 304
Bridas	Acero al carbono	Mat No. 1.0460 (C22.8)
3 Cubeta	Acero inoxidable	BS 1449 321 S 12
4 Pivote palanca	Acero inoxidable	BS 970 304 S 15
5 Asiento válvula	Acero inoxidable	AISI 440B
6 Válvula	Acero inoxidable	AISI 440B
7 Palanca válvula	Acero inoxidable	BS 1449 321 S 12
8 Tubo interno	Acero inoxidable	BS 3605 304 S 14



Dimensiones / peso (aproximados) en milímetros y kg

SIB30 Tamaño	A	A1	B	C	D	Rosc/SW	Peso Bridas
DN15 - 1/2"	110	150	76	124	143	1,5	2,9
DN20 - 3/4"	110	150	76	124	143	1,5	2,9

SIB30H Tamaño	A	A1	B	C	D	Rosc/SW	Peso Bridas
DN15 - 1/2"	110	150	76	159	177	1,75	3,15
DN20 - 3/4"	110	150	76	159	177	1,75	3,15



Seguridad, Instalación y Mantenimiento

Para información de seguridad, instalación y mantenimiento ver instrucciones que acompañan al equipo (IM-P110-05).

Nota de instalación: La trampa debe instalarse en una tubería horizontal, por debajo del punto de drenaje. Si se instala en el exterior, debe calorifugarse para evitar el efecto de las heladas.

Cómo pasar pedido

Ejemplo: 1 - trampa para vapor Spirax Sarco SIB 30/6 de 1/2" roscado BSP.

Nota: La soldadura cuerpo/tapa (y bridas cuando se especifican) se realiza con el proceso TIG y cumple con ASME sección IX y BS EN 288.

Capacidades

Nota: La trampa debe seleccionarse para la presión diferencial de trabajo más apropiada y no en base a la carga. Por ejemplo: una carga de 80 kg/h con una presión diferencial de 7 bar deberá ser manejada por una trampa SIB 30/7 y no por una SIB 30/4.

