



Cert. No. LRQ 0963008

ISO 9001

# spirax/sarco

TI-P005-01  
ST Issue 4

## Purgadores termostáticos de presión equilibrada para vapor BPC32 y BPC32Y

### Descripción

El BPC32 y BPC32Y son purgadores termostáticos de presión equilibrada con conexiones rectas en acero al carbono. El BPC32 tiene filtro plano interno y el BPC32Y tiene filtro tipo Y. Todos los componentes sometidos a presión están fabricados por suministradores aprobados por TÜV de acuerdo con AD-Merkblatt WO/TRD100. A estos purgadores no les afectan los golpes de ariete. Ambos están disponibles con:-

**Estándar** BPC32 y BPC32Y con cápsula estándar 'STD'

**Bajo pedido** BPC32CV, con cápsula estándar 'STD' y BPC32YCV, válvula de retención

**Nota:** Especifique el tipo de cápsula al pasar pedido.

### Tipos de cápsula:

**Cápsula estándar** marcada 'STD' que descarga a 12°C por debajo de la temperatura de saturación.

**Opcional**, se puede suministrar con una cápsula para subenfriamiento 'SUB' que descarga a aproximadamente 24°C por debajo de la del vapor o una cápsula 'NTS' que descarga a aproximadamente 4°C por debajo de la del vapor.

### Normativas

Este producto cumple totalmente con los requisitos de la Directiva Europea de Equipos a Presión 97/23/EC.

### Certificados

Dispone de certificado EN 10204 3.1.B. **Nota:** Los certificados/requerimientos de inspección deben solicitarse con el pedido.

### Tamaños y conexiones

½", ¾" y 1" roscadas BSP o NPT.

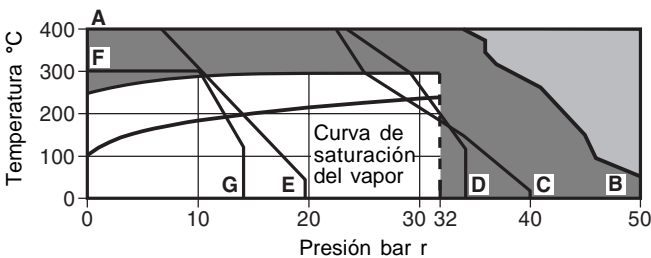
½", ¾" y 1" preparadas para soldar SW según BS 3799.

½", ¾" y 1" preparadas para soldar BW según EN 12 627.

DN15, DN20 y DN25 bridas EN 1092-1 PN40,

ANSI B 16.5 Clase 150 y 300, JIS/KS 10K y JIS/KS 20K.

### Condiciones límite (ISO 6552)



El purgador no debe trabajar en esta zona.

El purgador no debe usarse en esta zona por peligro de dañar los elementos internos.

**A - B** Roscadas, para soldar y bridas ANSI 300.

**A - C** Bridas EN 1092 PN40.

**A - D** Bridas JIS/KS 20K.

**A - E** Bridas ANSI 150.

**F - G** Bridas JIS/KS 10K.

Condiciones máximas de diseño del cuerpo PN40

PMA Presión máxima admisible 50 bar r a 50°C

TMA Temperatura máxima admisible 400°C a 35 bar r

Temperatura mínima admisible -60°C

PMO Presión máxima de trabajo para vapor saturado 32 bar r

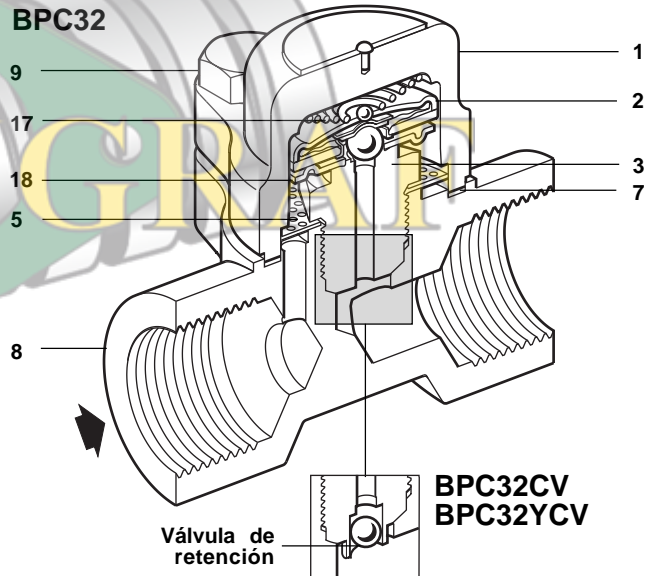
TMO Temperatura máxima de trabajo 300°C a 32 bar r

Temperatura mínima de trabajo 0°C

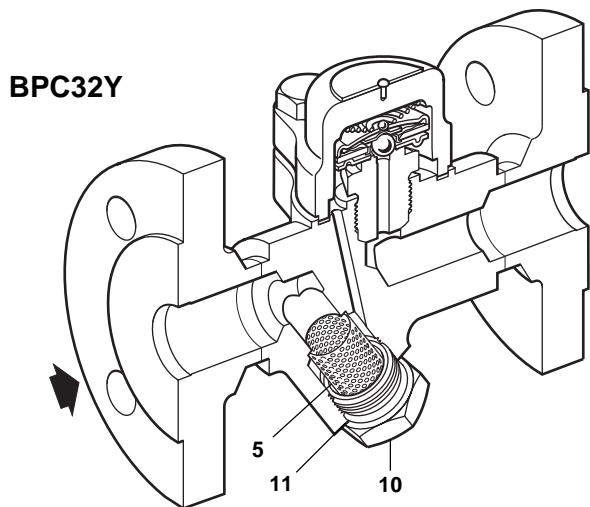
**Nota:** Para temperaturas inferiores consultar con Spirax Sarco.

Prueba hidráulica: 75 bar r

### BPC32



### BPC32Y



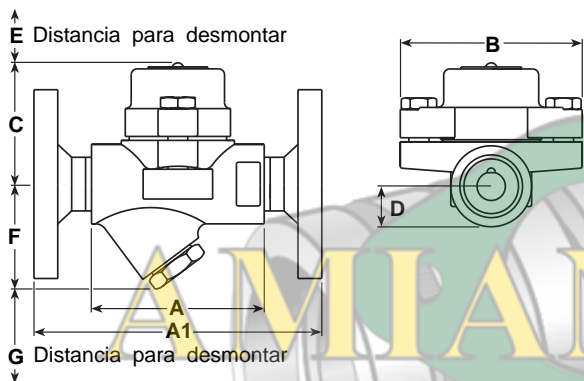
### Materiales

No. Parte	Material
1 Tapa	Acero al carbono DIN 17243 C22.8 (W/S 1.0460) ASTM A105N
2 Cápsula	Acero inoxidable
3 Asiento	Acero inoxidable BS 970 431 S29
5 Tamiz	Acero inoxidable AISI 304
7 Junta tapa	Grafito reforzado con acero inoxidable
8 Cuerpo/bridas	Acero al carbono DIN 17243 C22.8 (W/S 1.0460) ASTM A105N
9 Tornillos tapa	Acero inoxidable (M10 x 30) A2-70
10 Tapón tamiz	Acero al carbono DIN 17243 C22.8 (W/S 1.0460) ASTM A105N
11 Junta tapón tamiz	Acero inoxidable BS 1449 304 S16
17 Resorte	Acero inoxidable
18 Espaciador	Acero inoxidable

## Dimensiones/peso (aproximados) en mm y kg

### BPC32

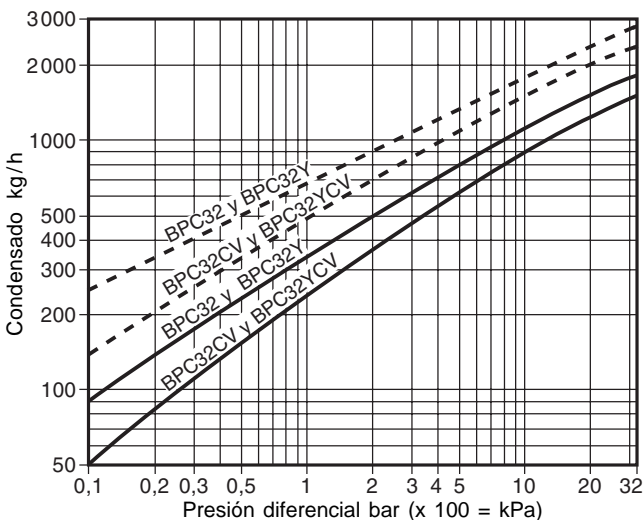
Tamaño	A	A1	B	C	D	E	F	G	Weight	
									Rosca/SW/BW	Bridas
½" DN15	95	150	94	64	17	37	-	-	1,4	2,9
¾" DN20	95	150	94	64	19	37	-	-	1,4	3,5
1" DN25	95	160	94	64	23	37	-	-	1,5	4,1



### BPC32Y

Tamaño	A	A1	B	C	D	E	F	G	Peso	
									Rosca/SW/BW	Bridas
½" DN15	95	150	94	64	-	37	53	28	1,6	3,1
¾" DN20	95	150	94	64	-	37	54	28	1,6	3,7
1" DN25	95	160	94	64	-	37	56	28	1,8	4,4

## Capacidades



Capacidad agua caliente ——— Capacidad agua fría - - - -

## Seguridad, Instalación y Mantenimiento

Para información de seguridad, instalación y mantenimiento ver instrucciones que acompañan al equipo (IM-P005-02).

### Nota de instalación:

Los BPC32 y BPC32Y están diseñados para instalar en cualquier posición, horizontal o vertical.

Se recomienda instalar una válvula de retención cuando se descarga condensado a líneas de retorno con contrapresión. También se recomienda instalar un difusor cuando se descarga a la atmósfera.

Para facilitar el mantenimiento se recomienda instalar válvulas de retención aguas arriba y aguas abajo del purgador.

## Eliminación

Este producto es totalmente reciclable. No es perjudicial con el medio ambiente si se elimina con las precauciones adecuadas.

## Como pasar pedido

**Ejemplo:** 1 Purgador Spirax Sarco BPC32 de ½" BPC32 de acero al carbono. Conexiones roscadas BSP con cápsula 'STD' para trabajar a 12°C por debajo de la temperatura del vapor.

## Recambios

Las piezas de recambio disponibles están indicadas con línea de trazo continuo. Las piezas dibujadas con línea de trazos no se suministran como recambio.

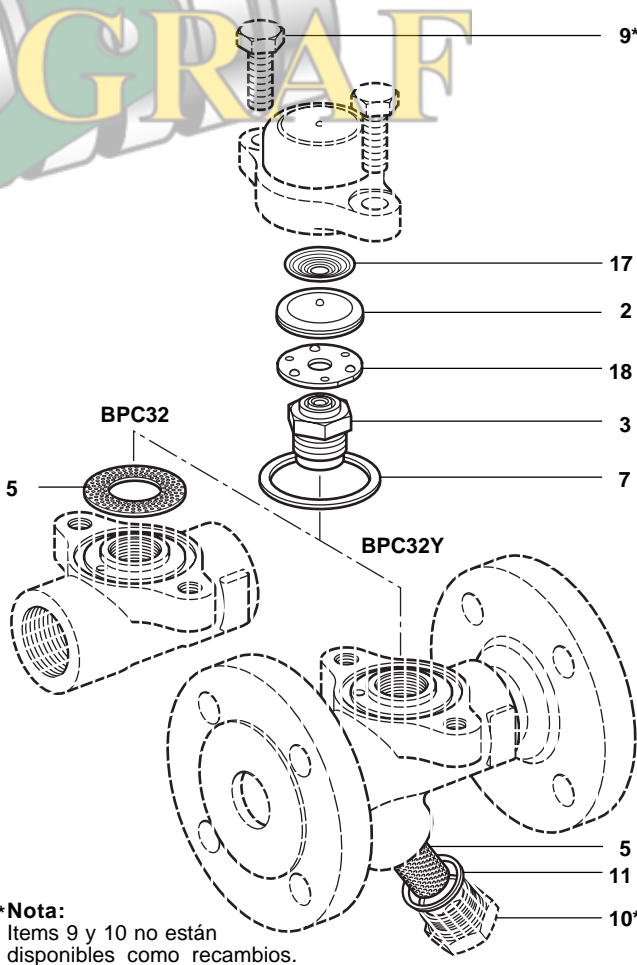
### Recambios disponibles

Conjunto cápsula y asiento		<b>2, 3, 17, 18</b>
Tamiz	BPC32 (3 unidades)	<b>5</b>
Tamiz y junta	BPC32Y (1 de cada)	<b>5, 11</b>
Juego de juntas tapa	(3 unidades)	<b>7</b>
Junta tapón tamiz	(3 unidades)	<b>11</b>

### Como pasar pedido

Al pasar pedido debe usarse la nomenclatura señalada en el cuadro anterior indicando el tamaño y referencia de cápsula.

**Ejemplo:** 1 - Conjunto cápsula y asiento para un purgador Spirax Sarco BPC32 de DN25 - cápsula 'STD' para trabajar a 12°C por debajo de la temperatura del vapor.



\*Nota:  
Items 9 y 10 no están disponibles como recambios.

## Pares de apriete recomendados

Item	Parte	mm	N m
3	Asiento	24 E/C	115 - 125
9	Tornillos tapa	16 E/C M10 x 30	23 - 27
10	Tapa tamiz	27 E/C	120 - 135